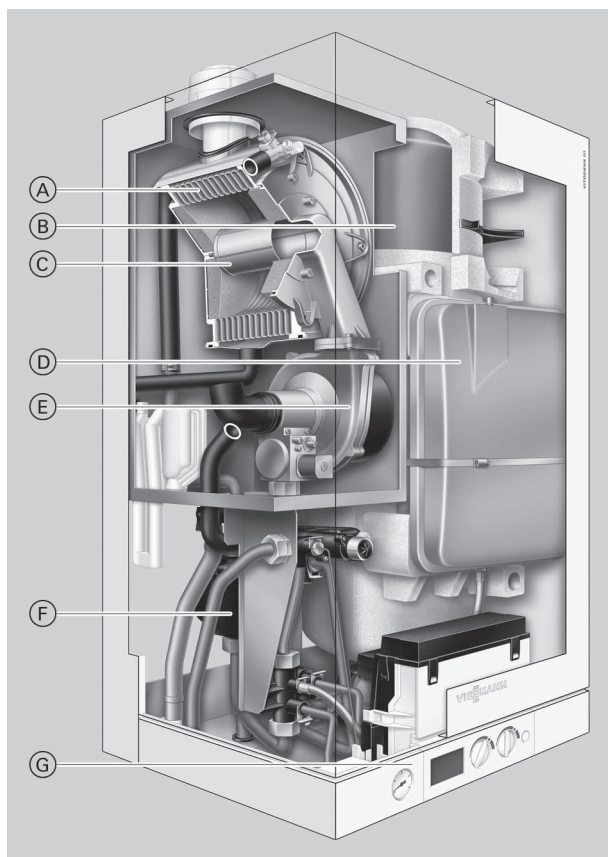


2.1 Descrizione del prodotto

Vantaggi



- (A) Superfici di scambio termico Inox-Radial in acciaio inossidabile - per un'elevata affidabilità e lunga durata - potenzialità elevate nel minimo spazio
- (B) Bollitore ad accumulo in acciaio inossidabile
- (C) Bruciatore modulante cilindrico Matrix
- (D) Vaso di espansione a membrana integrato
- (E) Ventilatore per aria di combustione con regolazione variabile del numero di giri - per un funzionamento silenzioso e all'insegna del risparmio energetico
- (F) Pompa di circolazione ad alta efficienza integrata
- (G) Regolazione digitale

- Caldaia a gas a condensazione poco ingombrante con bollitore ad accumulo in acciaio inossidabile integrato
- Rendimento stagionale di massimo 98% (H_s)/109% (H_i)
- Efficiente e di lunga durata grazie allo scambiatore di calore Inox-Radial
- Campo di modulazione fino a 1:4
- Bruciatore modulante cilindrico Matrix di lunga durata grazie alla fibra in acciaio inossidabile Matrix - resistente agli shock termici
- Regolazione facile da usare, dotata di limitazione di potenzialità manuale e possibilità di allacciamento di termostati ambiente modulanti
- Elevato comfort durante la produzione d'acqua calda sanitaria grazie al sistema ad accumulo e al bollitore ad accumulo in acciaio inossidabile integrato (capacità di 46 l)

Indicazioni di utilizzo

- Edificio di nuova costruzione
ad es. case prefabbricate e progetti: installazione in locali ad uso domestico e soffitte

La Vitodens 111-W rappresenta il prodotto ideale in edifici di nuova costruzione perché può essere montata prima della posa del sotto-fondo pavimento.

- Rammodernamento:
sostituzione di caldaie murali a gas solo riscaldamento, caldaie a gas atmosferiche a basamento e caldaie a gasolio/gas con bollitori inferiori

Stato di fornitura

- Bruciatore modulante cilindrico Matrix
- Regolazione per funzionamento a temperatura costante e in funzione delle condizioni climatiche esterne
Il sensore temperatura esterna è necessario per l'esercizio in funzione delle condizioni climatiche esterne (accessori)
- Produzione integrata d'acqua calda sanitaria mediante scambiatore di calore a piastre e bollitore ad accumulo
- Dispositivi di sicurezza, vaso di espansione (8 l)

- Pompa di circolazione e valvola deviatrice a 3 vie
- Predisposta per l'allacciamento idraulico ed elettrico
- Raccordo caldaia
- Predisposta per il funzionamento a gas metano. È necessaria una modifica della taratura per il tipo di gas E/LL.
Per la modifica per il funzionamento a gas liquido è necessario un kit di trasformazione (stato di fornitura).

Certificazioni



Marchio CE in conformità alle vigenti direttive CE

Rispetta i valori limite del marchio ecologico "Angelo Blu,, secondo RAL UZ 61.



Marchio di qualità dell'ÖVGW per prodotti del settore gas e acqua.

2.2 Dati tecnici

Caldia a gas, tipo B e C, categoria II_{2H3P}				
Campo di potenzialità utile (dati secondo norma EN 677)				
$T_M/T_R = 50/30$ °C	kW	6,5 - 19,0	6,5 - 26,0	8,8 - 35,0
$T_M/T_R = 80/60$ °C	kW	5,9 - 17,3	5,9 - 23,7	8,0 - 31,9
Potenzialità al focolare	kW	6,1 - 17,8	6,1 - 24,3	8,2 - 32,7
Marchio CE		CE-0085BT0029		
Tipo di protezione		IP X4D secondo EN 60529		
Pressione allacciamento gas				
Gas metano	mbar	20	20	20
	kPa	2	2	2
Gas liquido	mbar	30	30	30
	kPa	3	3	3
Pressione max. allacciamento gas				
Gas metano	mbar	25,0	25,0	25,0
	kPa	2,5	2,5	2,5
Gas liquido	mbar	37	37	37
	kPa	3,7	3,7	3,7
Livello di potenza sonora (dati secondo norma EN ISO 15036-1)				
– carico ridotto	dB(A)	41,2	41,2	41,0
– potenzialità utile (programma di riscaldamento)	dB(A)	44,5	49,2	49,9
– potenzialità utile (produzione d'acqua calda sanitaria)	dB(A)	47,8	50,1	49,7
Potenza elettrica assorbita				
– allo stato di fornitura	W	45	78	98
– max.	W	132	141	153
Peso	kg	62	62	64
Contenuto scambiatore di calore	l	1,8	1,8	2,8
Portata volumetrica max.	l/h	1018	1018	1370
(valore limite per l'impiego di un disaccoppiamento idraulico)				
Portata nominale acqua con $\Delta T = 20$ K	l/h	537	739	1361
Vaso di espansione a membrana				
Capacità	l	10	10	10
Pressione di precarica	bar	0,75	0,75	0,75
	kPa	75	75	75
Pressione max. d'esercizio	bar	3	3	3
	MPa	0,3	0,3	0,3
Attacchi				
Mandata e ritorno caldaia	G	$\frac{3}{4}$	$\frac{3}{4}$	$\frac{3}{4}$
Acqua fredda e calda	G	$\frac{1}{2}$	$\frac{1}{2}$	$\frac{1}{2}$
Dimensioni d'ingombro				
Lunghezza	mm	480	480	480
Larghezza	mm	600	600	600
Altezza	mm	900	900	900
Altezza con curva tubo fumi	mm	1060	1060	1060
Bollitore ad accumulo acqua sanitaria				
Capacità	l	46	46	46
Pressione max. d'esercizio (lato sanitario)	bar	10	10	10
	MPa	1,0	1,0	1,0
Resa continua acqua sanitaria	kW	24,0	29,3	35,0
Potenzialità in uscita acqua calda per produzione d'acqua calda sanitaria da 10 a 45 °C	l/10 min	160	180	200
Coefficiente di resa N_L		1,0	1,0	1,5
Allacciamento gas	G	$\frac{3}{4}$	$\frac{3}{4}$	$\frac{3}{4}$
Valori di allacciamento riferiti al carico massimo				
Gas metano E	m ³ /h	2,61	3,23	3,86
Gas liquido P	kg/h	1,94	2,39	2,86
Gas di scarico				
Valori orientativi per il dimensionamento del sistema di scarico fumi secondo EN 13384. Temperature fumi come valori lordi riferiti ad una temperatura aria di combustione di 20 °C.				
Valori gas di scarico secondo G 635/G 636				
Temperatura fumi con temperatura del ritorno di 30 °C (vincolante per il dimensionamento del sistema di scarico fumi)				
– alla potenzialità utile	°C	45	45	45
– a carico ridotto	°C	35	35	35

Vitodens 111-W (continua)

Caldaia a gas, tipo B e C, categoria II _{2H3P}				
Campo di potenzialità utile (dati secondo norma EN 677)				
$T_M/T_R = 50/30\text{ °C}$	kW	6,5 - 19,0	6,5 - 26,0	8,8 - 35,0
$T_M/T_R = 80/60\text{ °C}$	kW	5,9 - 17,3	5,9 - 23,7	8,0 - 31,9
Temperatura dei gas di scarico con temperatura del ritorno di 60 °C (per determinare il campo d'impiego dei tubi fumi alle temperature massime di esercizio)	°C	68	68	70
Portata				
Gas metano				
– alla potenzialità utile (produzione d'acqua calda sanitaria)	kg/h	30,1	41,1	56,9
– a carico ridotto	kg/h	14,6	14,6	17,6
Gas liquido				
– alla potenzialità utile (produzione d'acqua calda sanitaria)	kg/h	34,0	46,4	62,0
– a carico ridotto	kg/h	15,9	15,9	19,4
Pressione disponibile				
	Pa	100	100	100
	mbar	1,0	1,0	1,0
Quantità max. acqua di condensa (secondo il foglio di lavoro DWA-A 251)	l/h	2,5	3,4	4,6
Attacco condensa (raccordo spinato)	Ø mm	20-24	20-24	20-24
Allacciamento scarico fumi	Ø mm	60	60	60
Attacco adduzione aria	Ø mm	100	100	100
Rendimento stagionale		fino a 98 (H _s)/109 (H _i)		
Con $T_M/T_R = 40/30\text{ °C}$	%			
Classe energetica				
– riscaldamento		A	A	A
– produzione d'acqua calda sanitaria, profilo di prelievo XL		A	A	B

Avvertenza sulla pressione max. ammessa allacciamento gas
Se la pressione di allacciamento del gas è superiore al valore max. consentito, occorre inserire un apposito regolatore di pressione gas a monte dell'impianto.

Avvertenza sul coefficiente di resa N_L
Il coefficiente di resa acqua calda sanitaria N_L varia a seconda della temperatura di accumulo bollitore T_{boll} .

Valori orientativi:

$T_{boll} = 60\text{ °C}$: $1,0 \times N_L$

$T_{boll} = 55\text{ °C}$: $0,75 \times N_L$

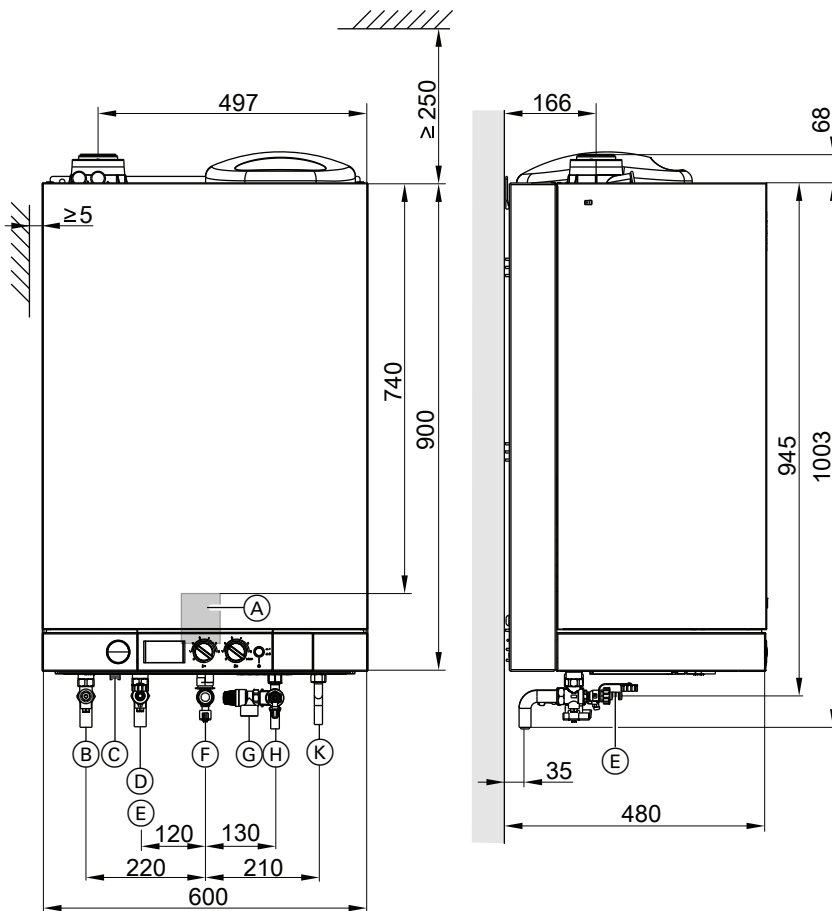
$T_{boll} = 50\text{ °C}$: $0,55 \times N_L$

$T_{boll} = 45\text{ °C}$: $0,3 \times N_L$

Avvertenza sui valori di allacciamento

I valori di allacciamento servono solo per la documentazione (ad es. nel contratto gas) oppure per ulteriori controlli di carattere orientativo e volumetrico della taratura. Visto che la taratura è stata effettuata in fabbrica, le pressioni del gas non devono essere modificate rispetto ai valori indicati. Riferimento: 15 °C, 1013 mbar (101,3 kPa).

Dimensioni d'ingombro



- (A) Spazio riservato agli allacciamenti elettrici
- (B) Mandata riscaldamento Ø 22 mm
- (C) Scarico acqua di condensa Ø 22 mm
- (D) Ritorno riscaldamento Ø 22 mm
- (E) Riempimento/scarico
- (F) Attacco gas G ½
- (G) Valvola di sicurezza (lato sanitario)
- (H) Acqua fredda Ø 15 mm
- (K) Acqua calda Ø 15 mm

Avvertenza

I cavi di alimentazione elettrica necessari vanno posati sul posto e introdotti nella caldaia nell'ubicazione prevista (A).

Pompa di circolazione integrata in Vitodens 111-W

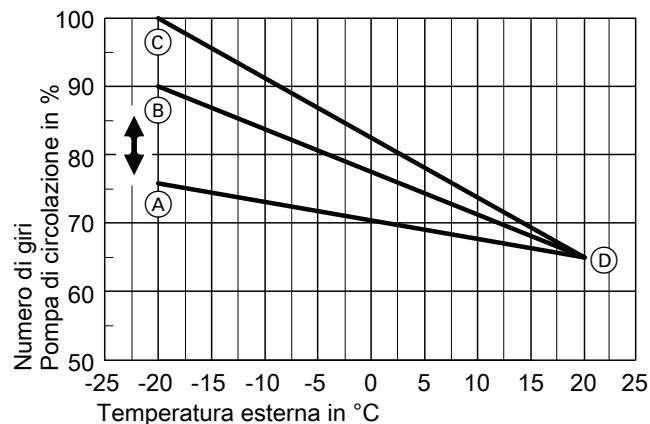
Pompa di circolazione ad alta efficienza UPM3 15-75

- Impostazione numero di giri per produzione d'acqua calda sanitaria: la pompa interna funziona al numero di giri massimo (100%).
- Impostazione numero di giri nel programma di riscaldamento senza sensore temperatura esterna:

la pompa interna funziona a un numero di giri max. predefinito (< 100%).

- Impostazione numero di giri nel programma di riscaldamento con sensore temperatura esterna: il numero di giri max. per la temperatura esterna -20 °C può essere impostato sulla regolazione.

Impostazione del numero di giri max. allo stato di fornitura



- (A) Numero di giri max. 19 kW (76%)
- (B) Numero di giri max. 26 kW (90%)

- (C) Numero di giri max. 35 kW (100%)
- (D) Numero di giri min. (65%) per la temperatura esterna +20 °C

L'incremento del numero di giri max. modifica l'inclinazione della curva caratteristica. In questo modo il numero di giri aumenta automaticamente oltre il campo di temperatura complessivo.

Portate

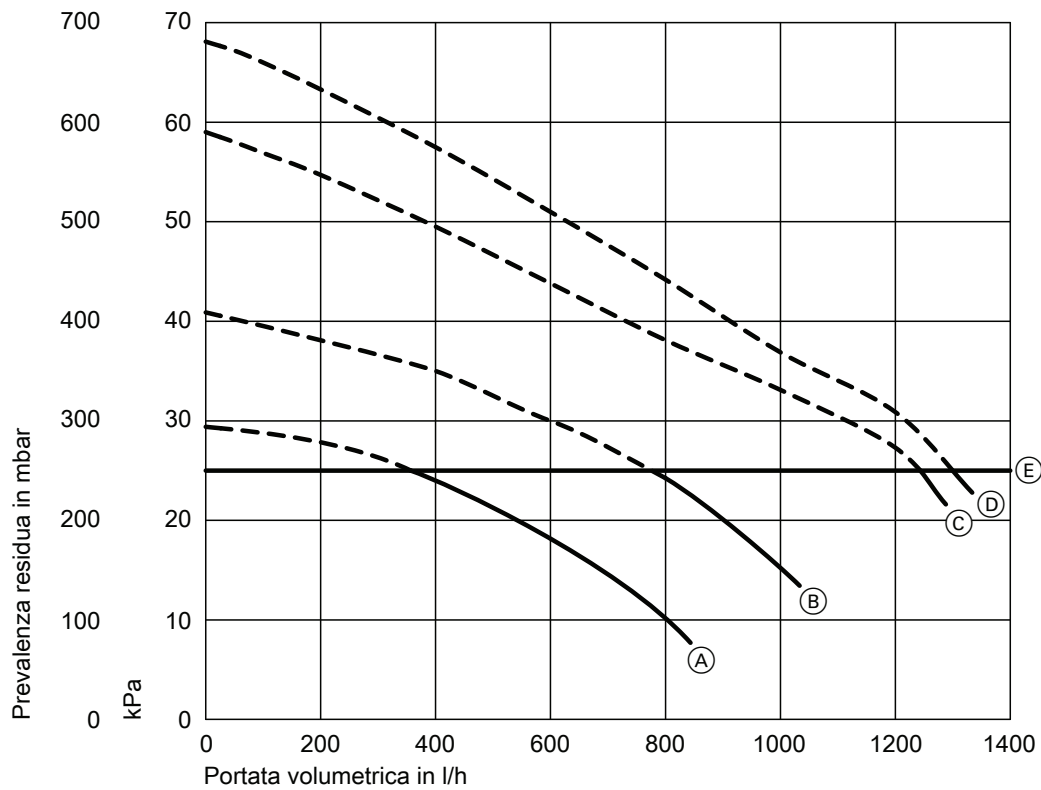
Campo di potenzialità utile in kW	Comando del numero di giri allo stato di fornitura in %	
	Portata min.	Portata max.
6,5 - 19,0	65	76
6,5 - 26,0	65	90
8,8 - 35,0	65	100

Potenza assorbita pompa di circolazione

Campo di potenzialità utile in kW	Stato di fornitura	
	Max.	
6,5 - 19,0	60	25
6,5 - 26,0	60	51,4
8,8 - 35,0	60	60

Vitodens 111-W (continua)

Prevalenze residue (stato di fornitura)



- Ⓐ Portata min. 65%
- Ⓑ Portata max. 19 kW (76%)
- Ⓒ Portata max. 26 kW (90%)

- Ⓓ Portata max. 35 kW (100%)
- Ⓔ Limite superiore campo di lavoro